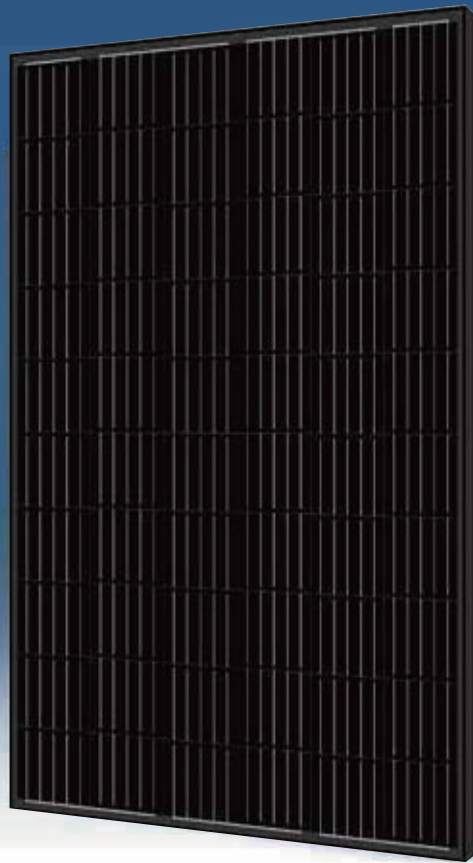




GSM325-60
GSM340-60



GREENSUN
SOLAR

340W

Maksymalna moc wyjściowa

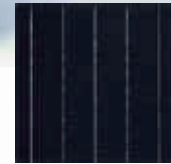
20.4%

Maksymalna sprawność modułu

0~+5W

Gwarancja mocy wyjściowej

Typ Komórki PERC



5BB(158.75mm)



Idealne do wielkoskalowych instalacji naziemnych.



Wysoka odporność na degradację indukowanym napięciem oraz tzw. snail trails.



Niskie ryzyko występowania hot spot'ów dzięki specjalnej technologii produkcji.



Duża odporność w warunkach ekstremalnych. Zaliczone testy odpornościowe na amoniak, piasek oraz korozję spowodowaną mgłą solną.



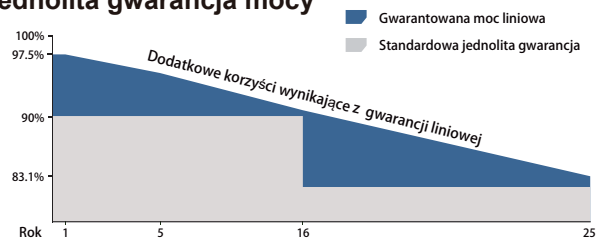
Doskonale do współpracy z systemami optymalizacji mocy na poziomie modułu.



Wysoce transparentne, "samoczyszczące" szkło zapewnia "dodatkową" efektywność i łatwą konserwację.

Gwarancja wysokiej wydajności i niezawodności w czasie. Jednolita gwarancja mocy

- Producent modułów fotowoltaicznych z krzemu krystalicznego.
- W pełni automatyczne urządzenie i technologia światowej klasy
- Restrykcyjna kontrola jakości, by spełnić najwyższe standardy: ISO9001:2015, ISO14001:2015 i OHSAS: 18001 2007
- Przebadany pod względem działania w trudnych warunkach (test odporności na mgłę solną, test korozji pod wpływem amoniaku i test odporności na piasek) IEC 61701, IEC 62716, DIN EN 60068-2- 68
- Testy długotrwałej niezawodności
- 2x100% inspekcja EL zapewniająca moduły wolne od wad



16-letnia gwarancja produktowa 25-letnia jednolita gwarancja mocy

*Porównaj standardową gwarancję w celu zapoznania się ze szczegółami

Certyfikacja produktu





Specyfikacja Elektryczna (STC*)

Maksymalna Moc	Pmax[W]	305	310	315	320	325	330	335	340
Maksymalne Napięcie Mocy	Vmp[V]	32.60	32.80	33.00	33.20	33.41	33.61	33.81	34.01
Maksymalna Moc Prądu	Imp[A]	9.36	9.46	9.55	9.64	9.73	9.82	9.91	10.00
Napięcie przy Obwodzie Otwartym	Voc[V]	39.70	39.90	40.10	40.30	40.50	40.70	40.90	41.10
Prąd Zwarcia	Isc[A]	9.87	9.96	10.04	10.12	10.20	10.28	10.36	10.44
Efektywność Modułu	[%]	18.3	18.6	18.9	19.2	19.5	19.8	20.1	20.4
Tolerancja Mocy Wyjściowej	[W]	0~+5W							

*Napromieniowanie 1000W/m2, Temperatura Modułu 25oC, Masa Powietrza 1,5

Specyfikacja Elektryczna (NOCT*)

Maksymalna Moc	Pmax [W]	226.50	230.43	233.78	237.47	240.87	244.61	248.37	252.11
Maksymalne Napięcie Mocy	Vmp [V]	30.20	30.40	30.60	30.80	31.00	31.20	31.40	31.60
Maksymalna Moc Prądu	Imp [A]	7.50	7.58	7.64	7.71	7.77	7.84	7.91	7.98
Napięcie przy Obwodzie Otwartym	Voc[V]	36.80	37.00	37.20	37.40	37.60	37.80	38.00	38.20
Prąd Zwarcia	Isc [A]	7.98	8.05	8.12	8.18	8.25	8.32	8.39	8.46

*Napromieniowanie 800W/m2, Temperatura Otoczenia 20oC, Prędkość Wiatru 1 m/s

Mechanical Data

Liczba Ogniwa	60 Ogniwa (6x10)
Wymiary Modułu D*S*W (mm)	1666x1000x35mm (65.59x39.37x1,38 cala)
Waga [kg]	18,5 kg
Szkło	Wysoco przezroczyste szkło solarne 3,2mm.(0,13 cala)
Warstwa podkładowa	Czarna
Rama	Czarna, anodowany stop aluminium
Skrzynka przyłączeniowa	IP68 Nominalna
Przewód	4,0mm2 (0,006 cala2), 300 mm (11,8 cala)
Liczba diod	3
Obciążenie Wiatrem/Śniegiem	2400Pa/5400Pa*
Złącze	Kompatybilne z MC

*W celu uzyskania szczegółów, zapoznaj się z instrukcją instalacji.

Wartości Temperatury

Nominalna Temperatura Działania Ogniwa (NOCT)	44 ± 2 °C
Współczynnik Temperatury Isc	+0.06%/ °C
Współczynnik Temperatury Voc	-0.30%/ °C
Współczynnik Temperatury Pmax	-0.39%/ °C

Maksymalne Wartości

Temperatura Działania	-40~+85°C
Maksymalne Napięcie Układu	1500V DC-[H]
Maksymalny Prąd Nominalny Bezpiecznika dla Połączenia Szeregowego	20A

Konfiguracja Opakowania

Modułów na opakowanie	30 sztuk
Modułów na kontener 40'	840 sztuk

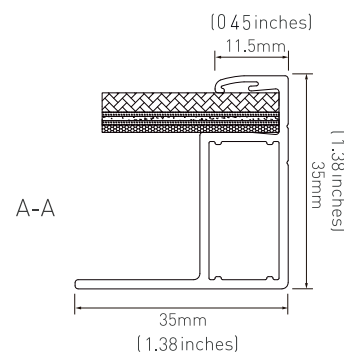
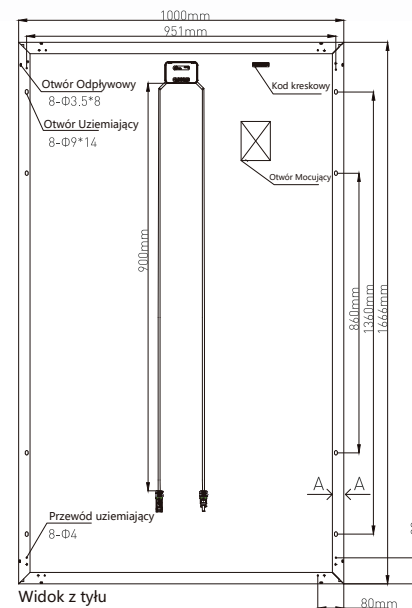
Opcjonalne

Złącze	<input checked="" type="checkbox"/> MC Original
--------	---

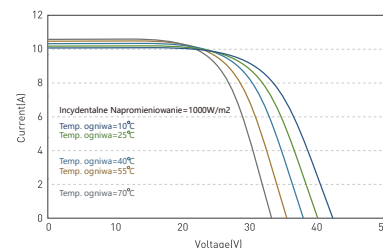
Certyfikacja produktu



Wymiary Modułu



Krzywa I-V w Różnej Temperaturze (340W)



Krzywa I-V/P-V w Różnym Napromieniowaniu (340W)

